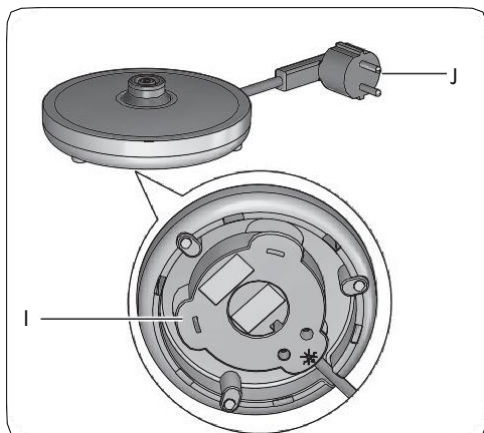


1. ábra



2. ábra



3. ábra

# Ariete



ARIETE 2846 Breakfast vízforraló

## A KÉZIKÖNYVRŐL

A készüléket az érvényben lévő európai szabványok szerint gyártották, és minden, a felhasználóra potenciálisan veszélyes alkatrész védett. Használat előtt figyelmesen olvassa el ezt a kézikönyvet. A készüléket csak rendeltetészerűen használja az esetleges sérülések és károsodások elkerülése érdekében. Tartsa kéznél ezt a kézikönyvet későbbi használatra. Ha úgy dönt, hogy a készüléket másoknak adja, ne felejtse el mellékelni ezeket az utasításokat is.

**RENDELTESSZERŰ HASZNÁLAT** A készülék csak víz forralására használható. A készüléket nem lehet kereskedelmi és ipari célokra használni. A készüléket semmilyen más módon nem használhatja, a gyártó, mentesül a készülék nem rendeltetészerű használatából eredő károkért való felelősség alól. A nem rendeltetészerű használat a jótállás bármely formáját elveszíti.

## FIGYELMEZTETÉS Égési sérülések


- Soha ne lépje túl a MAX szintet a készülék feltöltésekor. A készülékből gőz vagy forrásban lévő víz fröccsenhet ki.
- A készülék működése közben gőz vagy forrásban lévő víz fröccsenhet ki a készülék testéből. Égési sérülés veszélye. Tartsa távol kezét és arcát a készüléktől.
- **FIGYELEM.** Ne nyissa fel a fedelet, amíg a víz forr. A készülékből gőz vagy forrásban lévő víz fröccsenhet ki. Égési sérülés veszélye. Tartsa távol kezét és arcát a készüléktől.
- Csak a fogantyúnál fogja meg a készüléket.
- Használat közben a készülék magas hőmérsékletet ér el. Tartsa távol kezét és arcát a készüléktől.
- Ne érintse meg a készülék testét használat közben vagy a kikapcsolását követő percekben.
- Húzza ki a készüléket a konnektorból, és várja meg, amíg a forró részek kihűlnek, mielőtt megkezdi a tisztítást, illetve az alkatrészek szét- vagy összeszerelését.

## BIZTONSÁGI FIGYELMEZTETÉSEK

### HASZNÁLAT ELŐTT FIGYELMESEN OLVASSA EL AZ UTASÍTÁSOKAT.

- A készüléket háztartási vagy hasonló használatra tervezték, mint például: - üzletek személyzete számára fenntartott főzőhelyeken, irodákban és egyéb szakmai környezetekben - farmokon - szállodák, motelek, panziók és egyéb lakóépületek (vendégek használatára).
- Ne használja a készüléket a kézikönyvben leírtaktól eltérő célokra. A gyártó elhárít minden felelősséget a helytelen használatért vagy a jelen kézikönyvben meghatározottaktól eltérő használatért. A nem rendeltetészerű használat a jótállás bármely formáját elveszíti.
- Javasoljuk, hogy őrizze meg az eredeti csomagolást, mivel nem biztosítunk ingyenes szervizt a

termék nem megfelelő csomagolásából eredő meghibásodások esetén a szervizbe történő szállításkor. • A készülék biztonságának veszélyeztetése érdekében csak a gyártó által engedélyezett pótalkatrészeket és tartozékokat használja. • A készülék megfelel az élelmiszerekkel érintkezésbe kerülő anyagokra vonatkozó, 2004.10.27-i 1935/2004/EK rendeletnek. • A készüléket 8 évesnél idősebb gyermekek, valamint csökkent fizikai, érzékszervi vagy szellemi állapotú személyek csak felügyelet mellett használhatják, és megértették az a készülék használata során fennálló veszélyeket. • Gyermekek nem játszhatnak a készülékkel. • A felhasználó által végzett tisztítást és karbantartást nem végezhetik gyermekek, kivéve, ha 8 évesnél idősebbek, és a folyamat során felügyelik őket. • Mindig tartsa a készüléket és a tápkábelt 8 év alatti gyermekektől távol. • Ne hagyja, hogy a tápkábel olyan helyen lógjon, ahol egy gyermek megfoghatja. • A készüléket úgy helyezze el, hogy a gyerekek ne érhék el a forró részeket. • Ne hagyja a csomagolást gyermekek közelében, mert potenciális veszélyforrás. • Ha úgy dönt, hogy a készüléket a kiselejtezi, javasoljuk, hogy vágja el a tápkábelt, és minden olyan alkatrészt ártalmatlanítson, ami veszélyt jelenthet, különösen a gyermekek számára, akik játékként használhatják a készüléket. • Mindig földelt aljzathoz csatlakoztassa a készüléket. • Ne használja a készüléket, ha nedves a keze, vagy ha mezítláb van. • Mindig húzza ki a készüléket a konnektorból, mielőtt feltölti vízzel. Soha ne lépje túl a MAX szintet a készülék feltöltésekor. • Mindig vegye le a készüléket a tápegységről, mielőtt feltölti vízzel és kiüríti a készüléket. • Soha ne merítse vízbe vagy más folyadékba a készüléket, a csatlakozódugót és a tápkábelt. • A feszültség alatt álló alkatrészek soha ne érintkezzenek vízzel: rövidzárlat és/vagy áramütés veszélye áll fenn. • Ne hagyja felügyelet nélkül a készüléket, amíg az elektromos hálózathoz van csatlakoztatva. • Helyezze a készüléket megfelelően megvilágított, tiszta környezetbe, ahol a hálózati aljzat könnyen elérhető. • A készüléket stabil felületen kell használni és tárolni. • Ne használja a készüléket, ha leejtették, vagy ha látható sérülések vannak rajta. Ne használja a készüléket, ha a tápkábel vagy a csatlakozó sérült, vagy ha a készülék hibás. Minden javítást, beleértve a tápkábel cseréjét is, csak az Ariete szerviz vagy az Ariete technikusai végezhetik el a kockázatok elkerülése érdekében • **FIGYELMEZTETÉS:** ne használja a készüléket ferde felületen. • **VIGYÁZAT:** mindig húzza ki a készüléket a konnektorból, mielőtt leveszi a tápegységről. • A készülék felemelésekor a fogantyúnál fogja meg. • Csak a készülékhez mellékelt tápegységet használja: tartsa tisztán és szárazon a tápegységet. • A készülék bekapcsolása előtt ellenőrizze, hogy a fedél megfelelően le van-e zárva. • Ne működtesse a készüléket szárazon, víz nélkül. • Soha ne töltsen a készüléket forró vagy forrásban lévő vízzel. • Ne használjon szénsavas vizet (szén-dioxid dúsított). • A tápkábel nem érhet forró felületekhez. • A készüléket nem szabad külső időzítővel vagy külön távirányítós rendszerrel ellátni. • Ne használja a készüléket a szabadban. • Ne helyezze a készüléket vagy a tápkábelt forró elektromos vagy gáztűzhely közelébe vagy fölé, illetve mikrohullámú sütő közelébe. • Ne hagyja a készüléket kitéve időjárási hatásoknak (például eső vagy nap). • A készülék kihúzása után, és amikor a forró részek lehűlnek, csak nedves, nem karcoló ronggyal és néhány csepp enyhe, nem agresszív tisztítószerrel tisztítsa a készüléket.

 • A termék 2012/19/EU európai irányelvvel összhangban történő megfelelő ártalmatlanításához olvassa el a termékhez mellékelt tájékoztatót.

#### MINDIG ŐRIZZE MEG EZEKET AZ UTASÍTÁSOKAT KÉSŐBBI HASZNÁLATHOZ.

#### A KÉSZÜLÉK LEÍRÁSA

A - Tápegység B - A készülék teste


C - Szűrő D - Fedő E - Fedélnyitó fogantyú

F - ON/OFF gomb G - Fogantyú

H - Vízsintjelző (MAX és MIN)

I - Vezetéktároló eszköz


J - Tápkábel

**HASZNÁLAT ELŐTT** Ellenőrizze, hogy a készülék alatti adattáblán feltüntetett feszültség megegyezik-e a helyi feszültséggel.  **Figyelem!** A készüléket a falaktól, bútoroktól vagy egyéb készülékektől legalább 10 cm távolságra helyezze el.


1 Helyezze a készüléket sima, stabil és hőálló felületre. 2 Teljesen tekerje le a tápkábelt.


#### HASZNÁLATI ÚTMUTATÓ

 **Figyelem!** Mindig vegye le a készüléket a tápegységről, mielőtt feltölti vízzel és kiüríti a készüléket.

A készülék első használatakor töltsen fel vízzel és hagyja felforrni. Ürítse ki és öblítse ki a készüléket. Ismételje meg ezt az eljárást kétszer vagy háromszor. 1 A fedélnyitó fogantyúval (E) emelje fel a fedelet (D). Töltsen fel a készüléket friss szénsavmentes vízzel a kívánt szintig. Soha ne lépje túl a MAX szintet a készülék feltöltésekor. 2 Csukja le a fedelet (D). Helyezze a készüléket a tápegységre (A). **Figyelem!** A készülék bekapcsolása előtt ellenőrizze, hogy a fedél megfelelően le van-e zárva. 3 Dugja be a készüléket a konnektorba. 4 Állítsa a BE/KI gombot (F) "1" állásba. A készülék belsejében lévő működésjelző kéken világít. A készülék automatikusan kikapcsol, ha a víz eléri a forráspontot. Az ON/OFF gomb visszaáll "0" állásba. A működésjelző kialszik. Ha a víz a készülékben a MIN szint alatt van, a készülék automatikusan kikapcsol. A víz újbóli felforrolásához várjon néhány másodpercet, mielőtt elindítja a készüléket.  **Figyelem!** Ne nyissa fel a fedelet, amíg a víz forr. A készülék testéből gőz vagy forrásban lévő víz fröccsenhet ki. Égési sérülés veszélye. 5 Húzza ki a készüléket a konnektorból. Mielőtt leveszi a tápegységről, ellenőrizze, hogy a készülék ki van-e kapcsolva. 6 Fogja meg a fogantyút (G), és vegye le a készüléket a tápegységről (A). Adagolja poharakba. 7 Minden használat után ürítse ki a készülékből a maradék vizet. - Használat után javasoljuk, hogy a kábeltároló eszközzel (I) tekerje fel a tápkábelt (J) a készülék tápegysége (A) köré (2. ábra). Ha a készülék használat közben be- és kikapcsol, vagy ha a készülék kikapcsol, mielőtt a víz felforrna, ellenőrizze, hogy nincsenek-e vízkő maradványok a készülék belsejében (olvassa el a "Vízkömentesítés" című részt). A vízcseppek jelenléte a készülék alatt teljesen normális jelenség: ez csak páralecsapódás.

#### TISZTÍTÁS ÉS KARBANTARTÁS

 **Figyelem!** Húzza ki a készüléket a konnektorból, és várja meg, amíg a forró részek kihűlnek, mielőtt bármilyen tisztítási és karbantartási műveletet végezne. A rendszeres és napi tisztítás megőrzi a készülék hatékonyságát és meghosszabbítja a készülék élettartamát. Soha ne mossa a készülék alkatrészeit mosogatógépben. Ne használjon közvetlen vízsugarat.

**A készülék és a tápegység tisztítása**  **Figyelem!** Áramütés veszélye. Soha ne merítse a készüléket, a csatlakozódugót és a tápkábelt vízbe vagy más folyadékba. Tisztítsa meg a készülék rögzített részeit nem súroló hatású nedves ruhával, hogy elkerülje a bevonat károsodását. Szárítsa meg száraz ruhával.

**A szűrő tisztítása** 1 A fedélnyitó fogantyúval (E) emelje fel a fedelet (D). 2 Vegye ki a szűrőt (C) a helyéről (3. ábra). 3 Mossa ki a szűrőt folyó víz alatt. Ha szükséges, használjon puha keféket. Alaposan öblítse le. 4 Helyezze vissza a szűrőt a helyére. - Alternatív megoldásként hagyja a szűrőt a készülékben, és folytassa a vízkömentesítést a „Vízkömentesítés” részben leírtak szerint.

**Vízkömentesítés** A jó karbantartás és a rendszeres tisztítás megőrzi és hosszabb ideig hatékonyan tartja a készüléket, valamint jelentősen csökkenti a készülékben az esetleges vízkőlerakódásokat. Ha a készülék működése egy idő után a kemény és nagyon meszes víz gyakori használata miatt veszélybe kerül, végezze el a készülék vízkömentesítését a hiba elhárítása érdekében. Használjon citromsav alapú vízköoldó terméket. A termék a hivatalos szervizben megtalálható. A gyártó nem vállal felelősséget a készülék belső alkatrészeinek olyan károsodásáért, amelyet a nem megfelelő termékek használata okoz kémiai adalékanyagok jelenléte miatt. Kéссse a vízköoldó termék használati útmutatójában található utasításokat.

**LESZERELÉS** A készülék üzemén kívül helyezése esetén húzza ki a tápkábelt a konnektorból. A készülék ártalmatlanítása során különítse el a készülék felépítéséhez használt különféle anyagokat, és ártalmatlanítsa azokat összetételüknek és a felhasználás országában hatályos jogszabályi előírásoknak megfelelően.